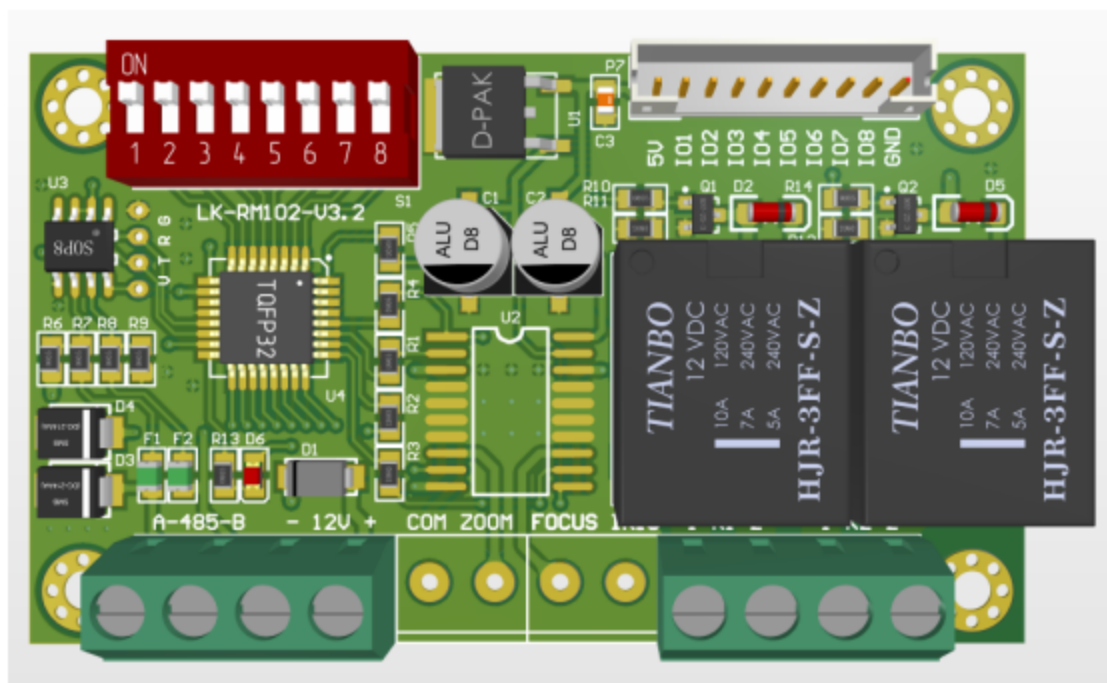


# LK-RM102

## 两路开关量 RS485 解码器

版本号：V3.2.0

使用手册



# 目录

1、产品概述.....	3
2、功能特点.....	3
3、规格参数.....	3
4、接口及功能说明.....	4
4.1、通信接口.....	4
4.2、电源接口.....	4
4.3、开关量输出.....	4
4.4、输入按键接口.....	4
4.5、拨码开关.....	5
4.6、典型应用.....	6
4.7、尺寸图.....	6
5、接线说明.....	7
6、通信协议说明.....	8
地址码设定附表：.....	10
故障排除：.....	11
免责声明：.....	12

## 1、产品概述

LK-RM102 是一款两路继电器开关量输出的 RS485 通信解码器，RS485 通信 PELCO-D/P 协议。两路继电器开关量输出，可控制雨刷、灯光等。电路板上两路 IO 输入，可以接按键或通过电平控制继电器输出开关量。

## 2、功能特点

- 电源输入 DC12V 具有反接保护
- RS-485 通信抗干扰能力强通信距离远
- 波特率地址码可设
- 通信接口具有过流和静电保护
- 两路继电器开关量输出
- 两路 IO 输入可本地控制
- PELCO-D/P 协议自动识别，64 个地址

## 3、规格参数

项目	参数	备注
输入电压	DC12V	超过 15V 有可能会损坏
静态功耗	0.2W	
IO 输入	两路	
开关量输出	两路	
触点方式	常开	
触点功率	AC270V/10A, DC125V/12A	
通信方式	RS-485	
通信协议	PELCO-D/P 自动识别	
波特率	2400~19200bps	
地址码	0~63	
ESD 保护	15KV	
工作环境	密闭壳体内	
工作温度	-10℃~50℃	

## 4、接口及功能说明

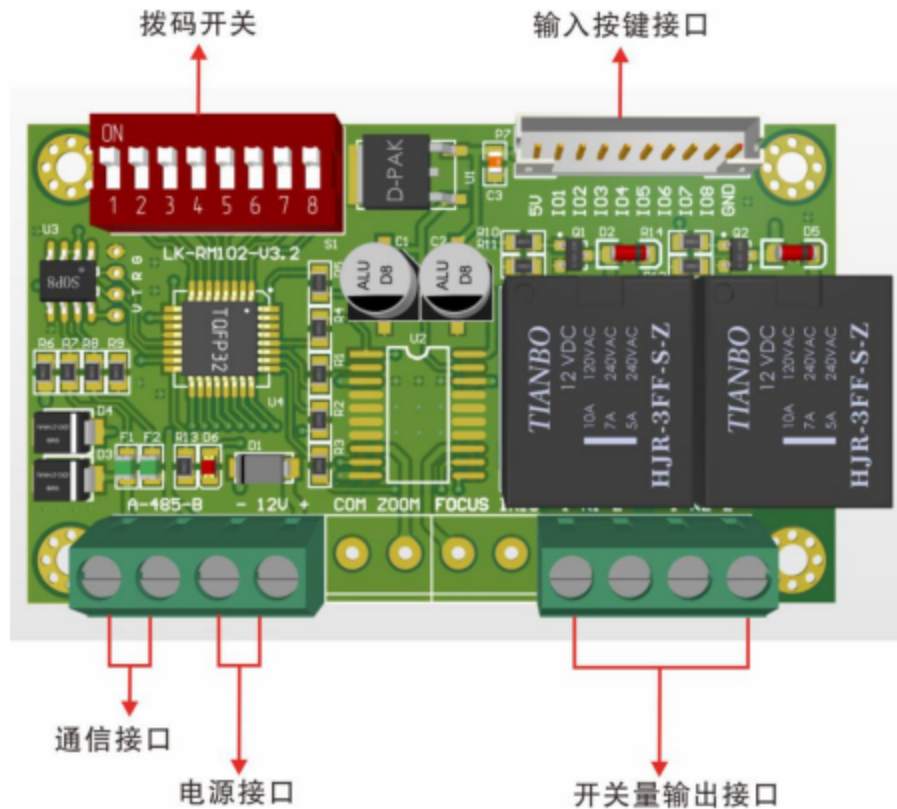


图 4.1

### 4.1、通信接口

RS-485 通信为 A 和 B 两条线，A 对应接控制设备的 A 或者“+”，B 对应接控制设备的 B 或者“-”。电路板默认波特率 9600，地址 1。

### 4.2、电源接口

DC12V 供电输入，供电电源的功率根据实际使用环境而定，一般应大于电路板最大功率 1.5 倍，电压不可超过 15V 否则会损坏电路板。

### 4.3、开关量输出

电路板上共有两路开关量输出接口，每一路接口都有两位接线端子 1 和 2，继电器吸合 1 和 2 短路。继电器触点最大可通过电流 10A，最高电压 DC30V/AC270V。

### 4.4、输入按键接口

此接口也称为 IO 输入口，用于本地控制继电器。可以接按键，也可以接入 5V 电平。IO1、IO2 控制 K1 和 K2 两路继电器，对地短路（低电平）一次继电器状态翻转一次。

#### 4.5、拨码开关

八拨码开关 1-6 位为地址码，二进制编码方式 1 为低位 6 为高位。可设置地址范围为 0~63 号。

拨码开关设置公式：

地址码=所有拨到 ON 上的拨码开关位所对应的代码之和

拨码开关代码号：

表 4.1

位号	1	2	3	4	5	6
代码	1	2	4	8	16	32

例：拨 55 号地址

$55=32+16+4+2+1$  将第 6、5、

3、2、1 拨码拨到 ON 上，其他位相反，此时解码器的地址为 55 号地址。

拨码开关的第 7、8 位用来设置解码器的通信波特率

通信波特率	SW1 开关位号	
	7	8
2400	ON	ON
4800	OFF	ON
9600	ON	OFF
19200	OFF	OFF

表 4.2

## 4.6、典型应用

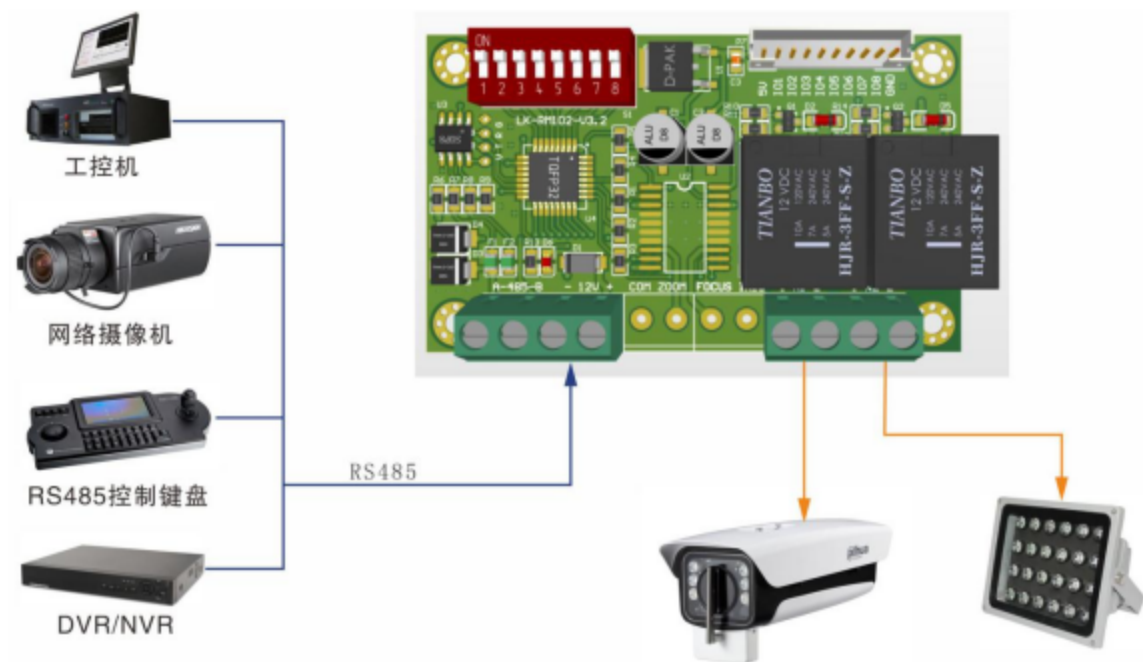


图 4.2

图 4.2 是安防监控系统中的典型应用，通过监控主机 DVR、NVR、网络摄像机、控制键盘等具有 PELCO 协议 RS485 通信的设备控制此电路板。电路板上两组开关量分别控制雨刷和补光灯。

## 4.7、尺寸图

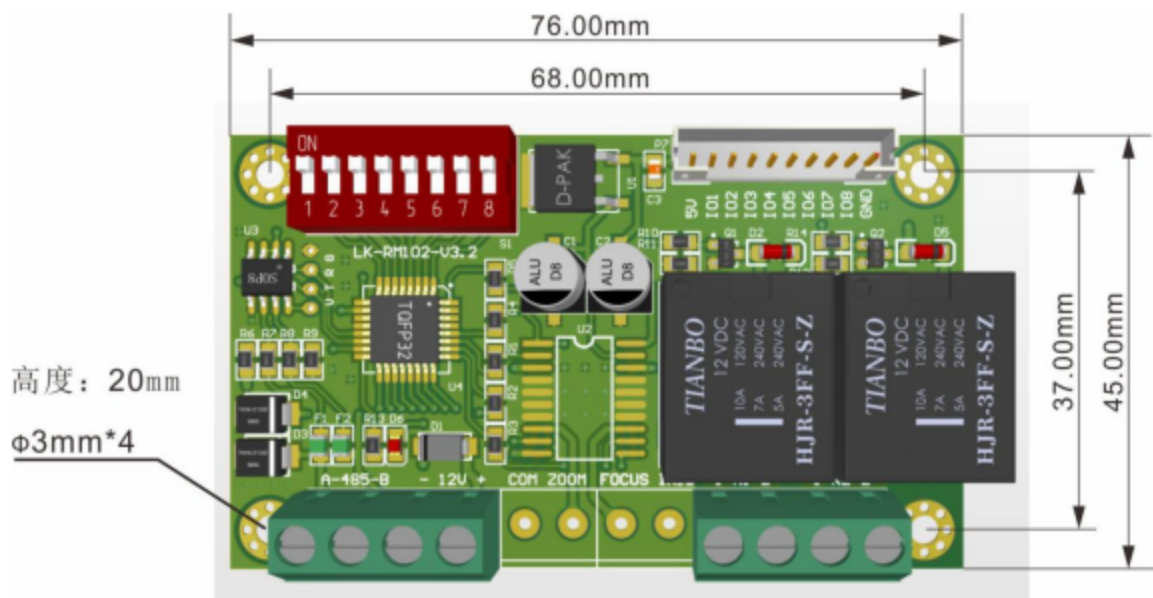


图 4.3

## 5、接线说明

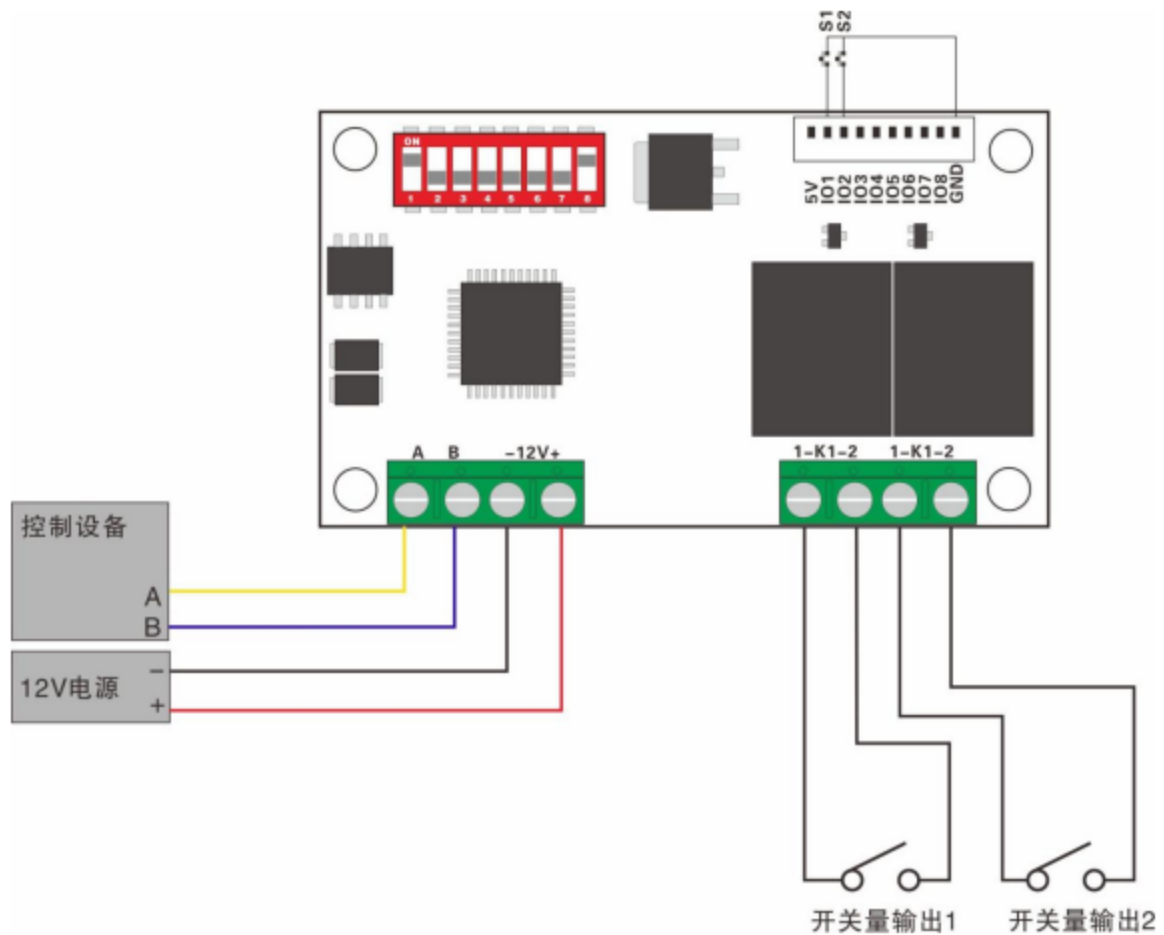


图 5.1

接通电源后红色指示灯常亮，485 接收到正确指令指示灯闪烁。控制设备的协议、地址码、波特率必须和电路板一致才能控制。

“辅助开关 1（雨刷）”控制 K1 通断，“辅助开关 2（灯光）”控制 K2 通断。

图 5.1 中 S1、S2 是接复位型按键，S1、S2 控制 K1、K2，按一次继电器闭合再一次继电器断开。可以通过 5V 低电平控制。

## 6、通信协议说明

起始位：1

数据位：8

停止位：1

校验位：无

命令字节长度为 7 字，格式如下：

字节 1	字节 2	字节 3	字节 4	字节 5	字节 6	字节 7
同步字节	地址	功能码 1	功能码 2	数据码 1	数据码 2	校验

表 6.1

同步字节：固定为 0XFF

地址码：范围 0X01~0XFF

功能码 1：详见指令说明附表 6.2

功能码 2：详见指令说明附表 6.2

数据码 1：详见指令说明附表 6.2

数据码 2：详见指令说明附表 6.2

校验：字节 1 至字节 6 的和取低八位

功能	字节 3	字节 4	字节 5	字节 6
上	0X00	0X08	0X00	0X00
下	0X00	0X10	0X00	0X00
左	0X00	0X04	0X00	0X00
右	0X00	0X02	0X00	0X00
WIDE (变倍+)	0X00	0X40	0X00	0X00
TELE (变倍-)	0X00	0X20	0X00	0X00
NEAR (聚焦+)	0X01	0X00	0X00	0X00
FAR (聚焦-)	0X00	0X80	0X00	0X00
OPEN (光圈+)	0X02	0X00	0X00	0X00
CLOSE (光圈-)	0X04	0X00	0X00	0X00
停止	0X00	0X00	0X00	0X00
辅助开关开	0X00	0X09	0X00	继电器编号 (1-8)
辅助开关关	0X00	0X0B	0X00	继电器编号 (1-8)

表 6.2



控制指令码（以地址 1 为例）：

功能	发送	接收
上	FF 01 00 08 00 00 09	
下	FF 01 00 10 00 00 11	
左	FF 01 00 04 00 00 05	
右	FF 01 00 02 00 00 03	
WIDE（变焦+）	FF 01 00 20 00 00 21	
TELE（变焦-）	FF 01 00 40 00 00 41	
NEAR（聚焦+）	FF 01 01 00 00 00 02	
FAR（聚焦-）	FF 01 00 80 00 00 81	
OPEN（光圈开）	FF 01 02 00 00 00 03	
CLOSE（光圈关）	FF 01 04 00 00 00 05	
辅助开关 1 开	FF 01 00 09 00 01 0B	
辅助开关 1 关	FF 01 00 0B 00 01 0D	
辅助开关 2 开	FF 01 00 09 00 02 0B	
辅助开关 2 关	FF 01 00 0B 00 02 0D	
停止	FF 01 00 00 00 00 01	

表 6.3

## 地址码设定附表:

地址	SW开关位号					
	1	2	3	4	5	6
0	OFF	OFF	OFF	OFF	OFF	OFF
1	ON	OFF	OFF	OFF	OFF	OFF
2	OFF	ON	OFF	OFF	OFF	OFF
3	ON	ON	OFF	OFF	OFF	OFF
4	OFF	OFF	ON	OFF	OFF	OFF
5	ON	OFF	ON	OFF	OFF	OFF
6	OFF	ON	ON	OFF	OFF	OFF
7	ON	ON	ON	OFF	OFF	OFF
8	OFF	OFF	OFF	ON	OFF	OFF
9	ON	OFF	OFF	ON	OFF	OFF
10	OFF	ON	OFF	ON	OFF	OFF
11	ON	ON	OFF	ON	OFF	OFF
12	OFF	OFF	ON	ON	OFF	OFF
13	ON	OFF	ON	ON	OFF	OFF
14	OFF	ON	ON	ON	OFF	OFF
15	ON	ON	ON	ON	OFF	OFF
16	OFF	OFF	OFF	OFF	ON	OFF
17	ON	OFF	OFF	OFF	ON	OFF
18	OFF	ON	OFF	OFF	ON	OFF
19	ON	ON	OFF	OFF	ON	OFF
20	OFF	OFF	ON	OFF	ON	OFF
21	ON	OFF	ON	OFF	ON	OFF
22	OFF	ON	ON	OFF	ON	OFF
23	ON	ON	ON	OFF	ON	OFF
24	OFF	OFF	OFF	ON	ON	OFF
25	ON	OFF	OFF	ON	ON	OFF
26	OFF	ON	OFF	ON	ON	OFF
27	ON	ON	OFF	ON	ON	OFF
28	OFF	OFF	ON	ON	ON	OFF
29	ON	OFF	ON	ON	ON	OFF
30	OFF	ON	ON	ON	ON	OFF
31	ON	ON	ON	ON	ON	OFF

地址	SW开关位号					
	1	2	3	4	5	6
32	OFF	OFF	OFF	OFF	OFF	ON
33	ON	OFF	OFF	OFF	OFF	ON
34	OFF	ON	OFF	OFF	OFF	ON
35	ON	ON	OFF	OFF	OFF	ON
36	OFF	OFF	ON	OFF	OFF	ON
37	ON	OFF	ON	OFF	OFF	ON
38	OFF	ON	ON	OFF	OFF	ON
39	ON	ON	ON	OFF	OFF	ON
40	OFF	OFF	OFF	ON	OFF	ON
41	ON	OFF	OFF	ON	OFF	ON
42	OFF	ON	OFF	ON	OFF	ON
43	ON	ON	OFF	ON	OFF	ON
44	OFF	OFF	ON	ON	OFF	ON
45	ON	OFF	ON	ON	OFF	ON
46	OFF	ON	ON	ON	OFF	ON
47	ON	ON	ON	ON	OFF	ON
48	OFF	OFF	OFF	OFF	ON	ON
49	ON	OFF	OFF	OFF	ON	ON
50	OFF	ON	OFF	OFF	ON	ON
51	ON	ON	OFF	OFF	ON	ON
52	OFF	OFF	ON	OFF	ON	ON
53	ON	OFF	ON	OFF	ON	ON
54	OFF	ON	ON	OFF	ON	ON
55	ON	ON	ON	OFF	ON	ON
56	OFF	OFF	OFF	ON	ON	ON
57	ON	OFF	OFF	ON	ON	ON
58	OFF	ON	OFF	ON	ON	ON
59	ON	ON	OFF	ON	ON	ON
60	OFF	OFF	ON	ON	ON	ON
61	ON	OFF	ON	ON	ON	ON
62	OFF	ON	ON	ON	ON	ON
63	ON	ON	ON	ON	ON	ON

**故障排除:**

- 1、电路板不通电指示灯不亮，检查电源线是否连接正确，正负极有无接反，用万用表测量电源电压是否正确，故障排除后电路板上的红色指示灯会常亮。
- 2、不能控制，检查通信线是否连接正确，查看波特率地址码是否正确。电路板收到正确控制信息电源指示灯会闪烁，如故障依旧不能排除请联系销售方。

**免责声明:**

本文档提供相关产品的使用说明。本文档并未授予任何知识产权的许可。并且，本产品的销售和/或使用我们不作任何明示或暗示的担保，包括对产品的特定用途适用性、适销性或对任何专利权、版权或其它知识产权的侵权责任等，均不作担保。本产品为商业级产品，并非设计用于医疗、救生、航天航空或维生等用途。我们可能随时对产品规格及产品描述做出修改，恕不另行通知。

公司名称：西安立控电子科技有限公司

技术支持：18392501558