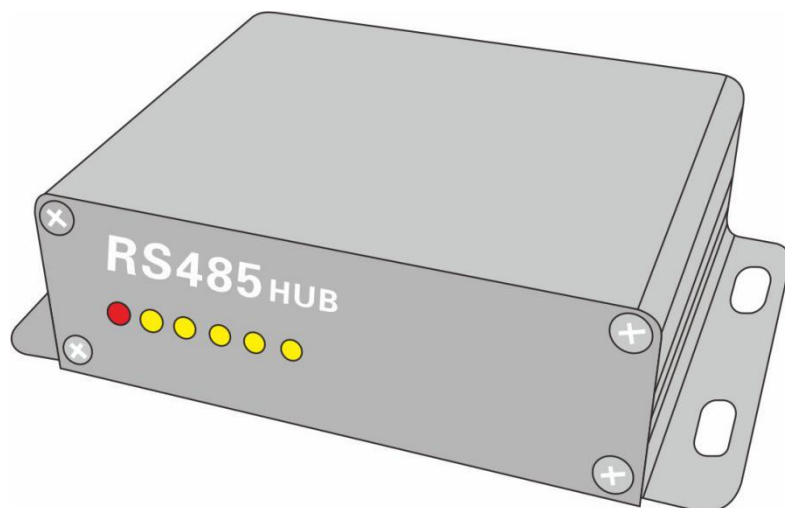


# LK-RS2104PS

## 四路光电隔离型 RS485 集线器

版本号: V1.0.0

使用手册



# 目录

1、 产品概述.....	2
2、 功能特点.....	2
3、 规格参数.....	2
4、 接口及功能说明.....	3
4.1.1、 电源接口.....	3
4.1.2、 通信接口.....	3
4.1.3、 指示灯.....	3
4.1.4、 典型应用接线方法.....	4
4.1.5、 尺寸图.....	6
5、 RS485 通信布线规范及注意事项.....	7
5.1、 RS485 总线布线规范.....	7
5.2、 RS485 布线注意事项.....	8
故障排除： .....	9
免责声明： .....	10

## 1、产品概述

LK-RS2104PS 四路光电隔离型 RS485 集线器是一款一路 485 通信输入四路输出的分配器，能够起到信号分支和中继的作用。用于解决星型布线不规范的问题、和扩展设备的通讯端口和增加总线上可挂接的从站数量。主站和从站接口之间采用光电隔离技术保护主站设备不被干扰，电路设计有 15KV ESD 保护和 5KA 雷击浪涌保护器件，能有效隔离雷击、静电对设备造成的危害。电路采用硬件技术判别数据流方向，无延时控制 485 收发方向。电源接口具有过压、过流和反接保护，且主站和从站之间也采用隔离电源。五路通信接口各有一个通信指示灯，可以直观的看到每一路通信口的状态。主站和从站接口之间透明数据传输，无波特率、通讯协议和通讯格式等限制，无需配置，即插即用。

本产品适用于自动化控制系统、监控系统、报警、门禁系统、IC 卡收费、抄表、一卡通、停车场收费等综合 RS485 通信系统。

## 2、功能特点

- 电源输入 DC9-24V 具有过流和反接保护
- 支持一路 RS485 通信口扩展出四路
- 全透明传输，无波特率、通讯协议和通讯格式等限制
- 信号接口有静电、雷击、浪涌保护
- 主站和从站接口之间通信和电源均完全隔离
- 采用高速光耦，波特率最高可达 115200
- 从站通信口最大支持 250 个节点

## 3、规格参数

项目	参数	备注
输入电压	DC9~24V	超过 24V 有可能会损坏
静态功耗	1W	
通信方式	RS-485	
通信格式	无限制	
通信协议	透明传输	
波特率	300-115200 自适应	
ESD 保护	15KV	
浪涌电流保护	5KA	
工作温度	-40℃~85℃	

#### 4、接口及功能说明

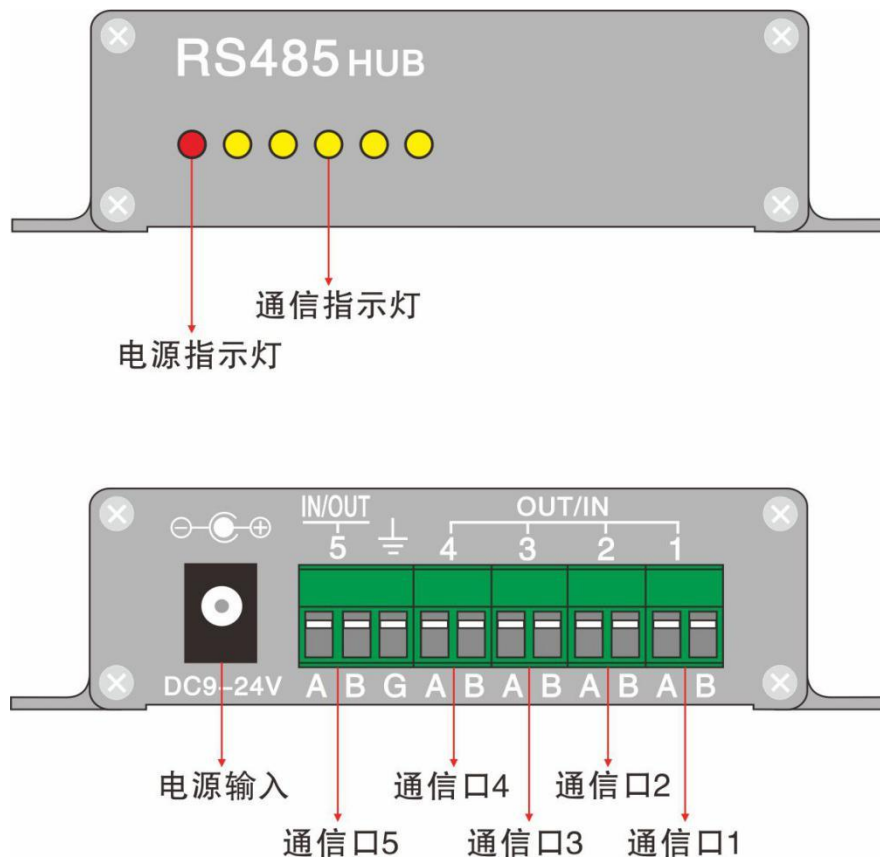



图 4.1

##### 4.1.1、电源接口

DC9-24V 供电输入，电源电流大于等于 0.5A 即可。电压不可超过 24V 否则会损坏电路。接口标注“+”接电源正极，标注“-”接电源负极。电源接口有反接保护，接反不会损坏。

##### 4.1.2、通信接口

设备共有 5 组通信接口，1、2、3、4 口接 RS485 从站设备，5 口接 RS485 主站设备。从站可以是 1 台或者多台，最多可接 250 台从站。通信 5 口接收到数据同时转发给 1、2、3、4 口，通信 1、2、3、4 口任何 1 个口收到数据都会转发给 5 口。“A”接设备 485 口的“A”或者“RX+”或者“D+”，“B”接设备 485 口的“B”或者“RX-”或者“D-”，“”接地端口，此端口如不接，静电和雷击浪涌保护无效。

##### 4.1.3、指示灯

- 1、电源指示灯，通电后红色电源指示灯常亮。
- 2、通信指示灯，5 个通信口各有 1 个黄色通信指示灯，收到数据指示灯闪烁。

## 4.1.4、典型应用接线方法

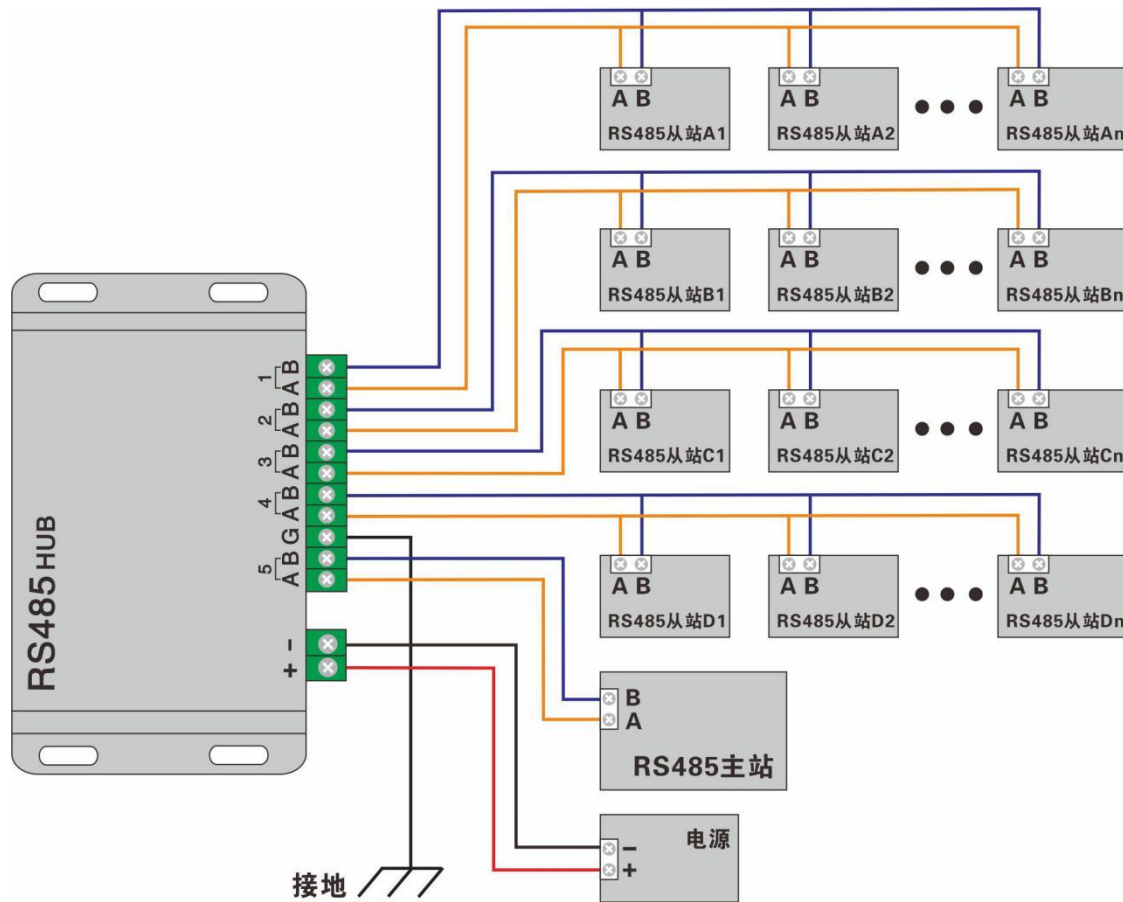


图 4.2

图 4.2 是一台 RS485 主站的一个通信口分出四个与多台 RS485 从站通信的连接方法，此使用方法用于解决主站端口通信能力弱，或主站必须分出多条 485 总线。

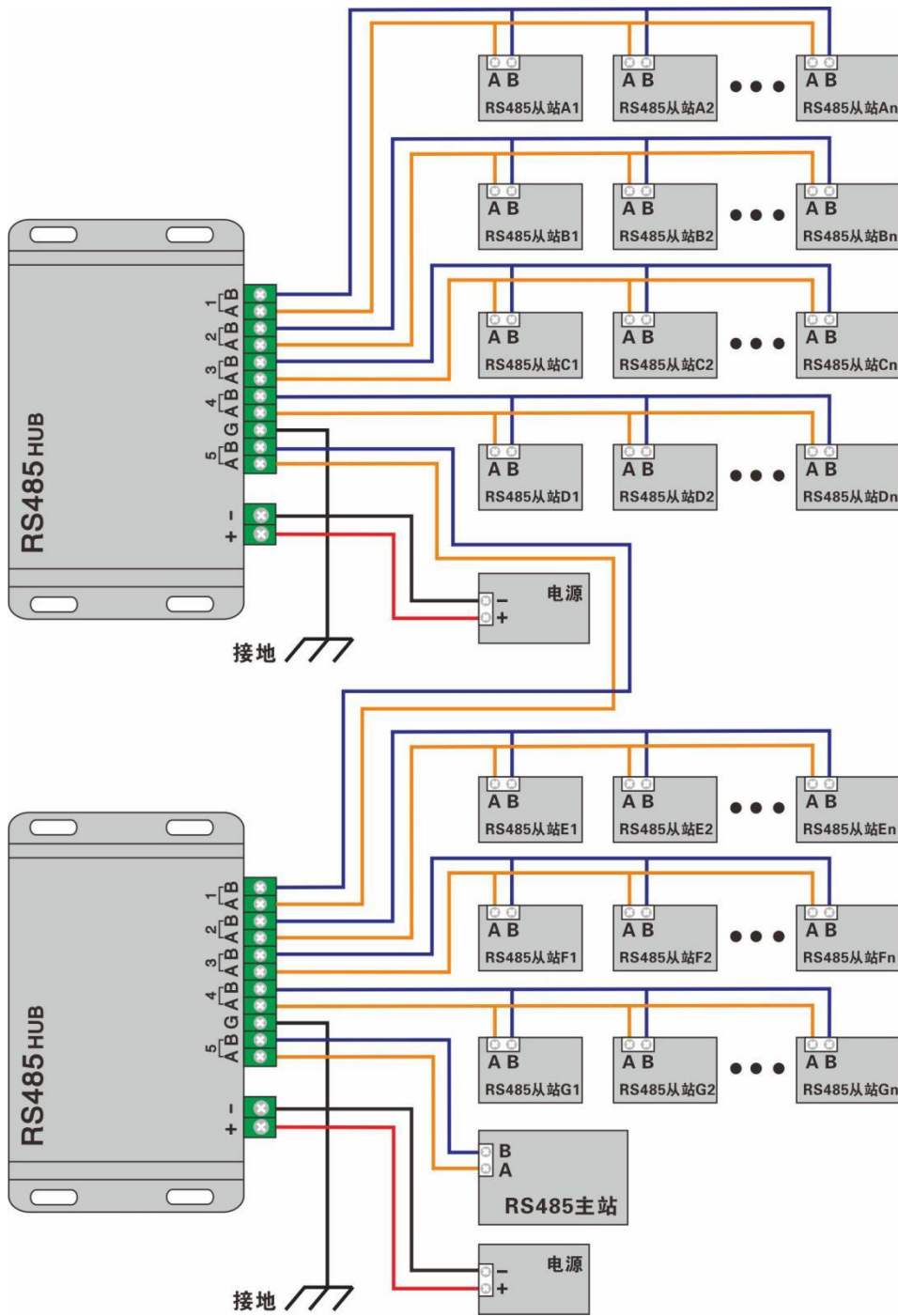


图 4.3

图 4.3 是两台 LK-RS2104PS 集线器级联扩展出七路 RS485 通信口，次方法常用于大型 RS485 通信系统复杂布线。

## 4.1.5、尺寸图

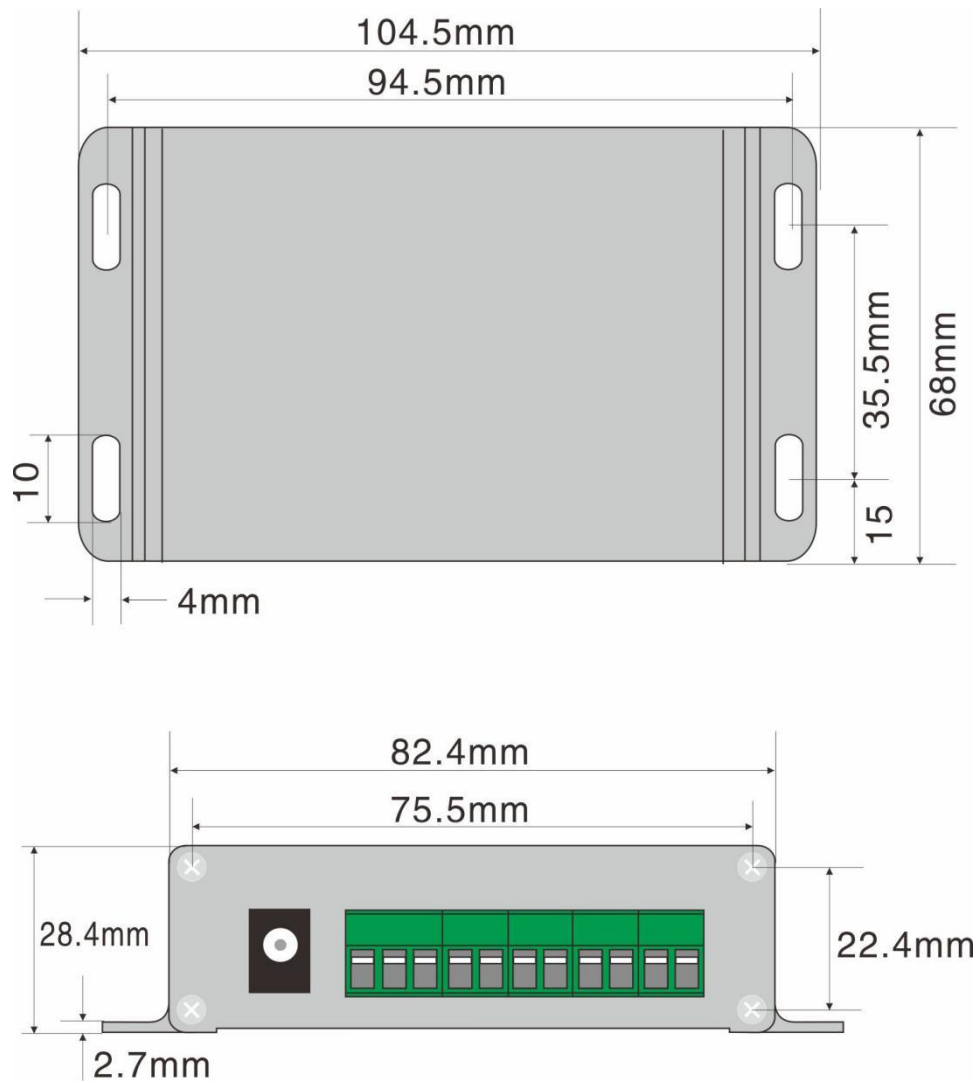


图 4.4

## 5、RS485 通信布线规范及注意事项

### 5.1、RS485 总线布线规范

1、采用标准 RS485 总线布线方式俗称手拉手的连接方式如图 5.1 和 5.2，应尽量避免星型连接方式如图 5.3。

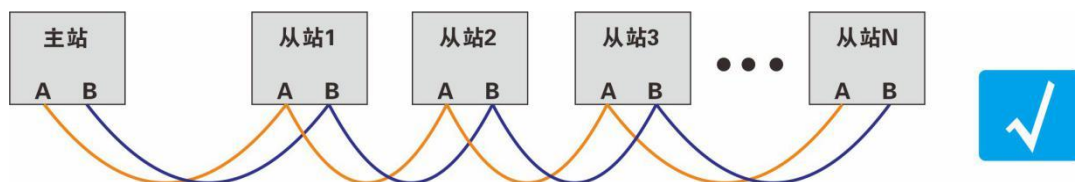


图 5.1

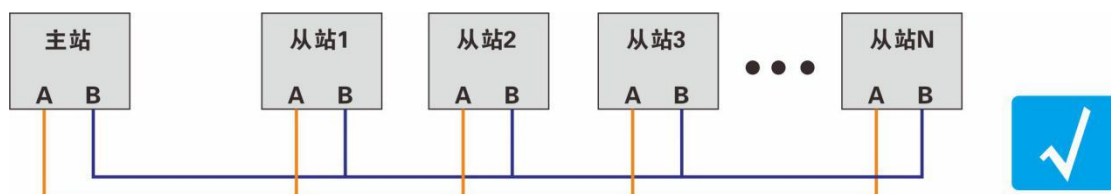


图 5.2

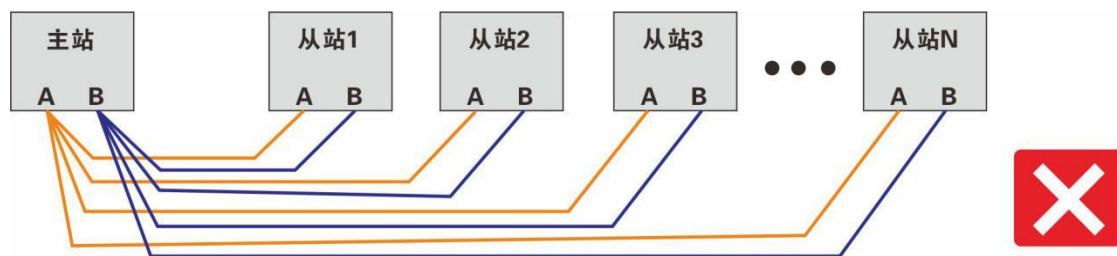


图 5.3

2、使用 2 芯屏蔽双绞线，线径粗细可参考“线材选型推荐表”，总线长度不大于 1200 米，总线挂接设备不超过 250 台，分支线长度不大于 10 米。

3、通信线应尽量远离干扰源，通信线应走弱电井，不能与强电或射频信号线并行走线，若必须并行走线，距离不应大于 0.5 米。

4、同一网段上的所有设备必须具有统一的信号地，以避免共模干扰。



## 5.2、RS485 布线注意事项

1、485 通信标准最大通信距离 1200 米，但实际应用中到不到这个距离，且波特率越高通信距离越短，一般通信距离超过 500 米需要增加 485 信号中继器。

2、总线上挂接的设备较多时为避免信号反射应在距离最远的一台设备通信口 AB 间并接一个 120 欧姆匹配电阻如图 6.4。

3、通信线的屏蔽线应与地线连接，这个地线是大地并非电源负极。

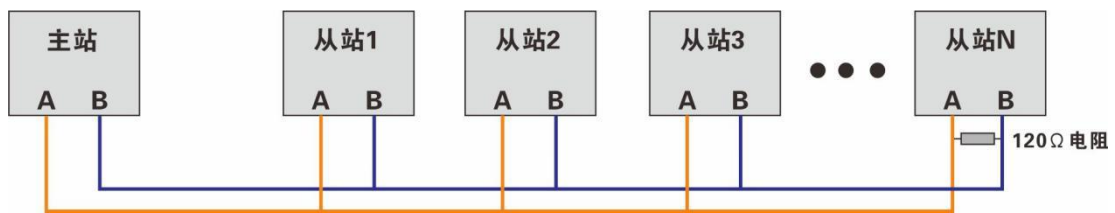


图 6.

### 线材选型推荐表

布线距离	线材
小于 200 米	2*0.5 两芯屏蔽双绞线
200-500 米	2*0.75 两芯屏蔽双绞线
大于 500 米	2*1.0 两芯屏蔽双绞线

**故障排除：**

- 1、电路板不通电指示灯不亮，检查电源线是否连接正确，正负极有无接反，用万用表测量电源电压是否正确，故障排除后电路板上的红色指示灯会常亮。
- 2、无法通信，检查通信口 485 线是否接反，每一个通信通道对应有一个指示灯，收到正确数据指示灯闪烁。

**免责声明：**

本文档提供相关产品的使用说明。本文档并未授予任何知识产权的许可。并且，本产品的销售和 / 或使用我们不作任何明示或暗示的担保，包括对产品的特定用途适用性、适销性或对任何专利权、版权或其它知识产权的侵权责任等，均不作担保。本产品为商业级产品，并非设计用于医疗、救生、航天航空或维生等用途。我们可能随时对产品规格及产品描述做出修改，恕不另行通知。

公司名称：西安立控电子科技有限公司

技术支持：18392501558